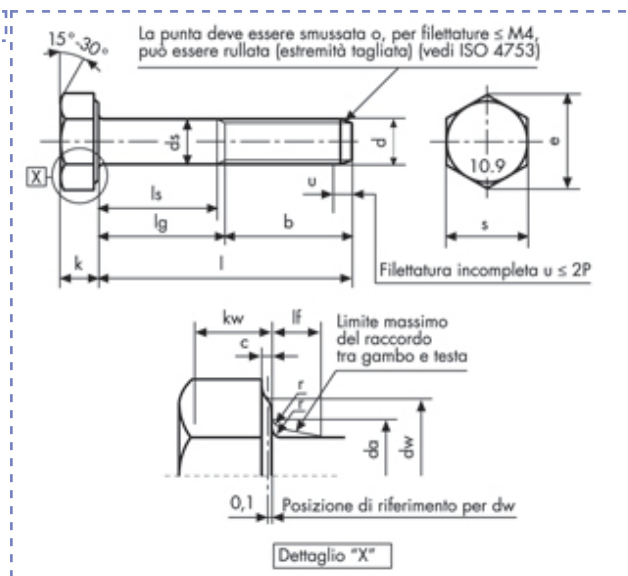


Viti e dadi


Viti a testa esagonale
ISO 4014 - UNI 5737
DIN 931
 gambo parzialm. filettato
 Classe 10.9



Descrizione	Prezzo IVA escl. euro/100	Variazione Prezzo %	Confezione	d mm	L mm
M 24 X 95	a richiesta	-	1	M24	95

M 24 X 95	da	max	26,4	nom	15	
p	3	ds	max	24	k	
I ≤ 125	54	min cat. A	23,67	max cat. A	14,785	
b	125 < I ≤ 200	60	dw	min	33,61	
	I > 200	73	e	min cat. A	39,98	
c	max	0,2	lf	max	4	
	min	0,8				
				kw	min cat. A	10,35
				r	min	0,8
				s	max	36
				min cat. A	35,38	

I dati riportati sono indicativi e possono essere in qualsiasi momento variati dai produttori.

Copyright Gandini Fasteners S.r.l. Tutti i diritti sono riservati. Ogni riproduzione, anche parziale, è vietata senza espressa autorizzazione della Gandini Fasteners S.r.l.

GANDINI FASTENERS SRL viale Pier Paolo Pasolini, 83 - 20099 Sesto S.Giovanni Milano - Italy
 Tel. +39 02 241 047 250 Fax +39 02 241 047 74 - 250@gandini.it

Produzione e distribuzione
 fasteners, elementi di
 fissaggio e lavorazioni
 meccaniche

GANDINI FASTENERS SRL
 viale Pier Paolo Pasolini, 83
 Sesto San Giovanni Mi - Italy

Uffici Commerciali
 250@gandini.it
 tel +39 02 241 047 250

Amministrazione
 350@gandini.it
 tel +39 02 241 047 350