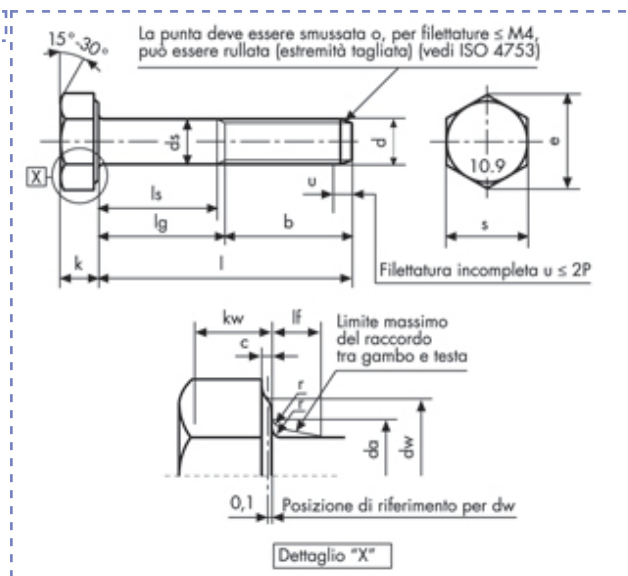


**Viti e dadi**


Viti a testa esagonale  
**ISO 4014 - UNI 5737**  
**DIN 931**  
 gambo parzialm. filettato  
 Classe 10.9



Descrizione	Prezzo IVA escl. euro/100	Variazione Prezzo %	Confezione	d mm	L mm
<b>M 22 X 180</b>	<b>a richiesta</b>	-	1	M22	180

<b>M 22 X 180</b>	<b>da</b>	<b>max</b>	24,4	<b>nom</b>	14
<b>p</b>	2,5	<b>ds</b>	<b>max</b>	22	<b>k</b>
<b>I ≤ 125</b>	50	<b>min cat. A</b>	21,67	<b>max cat. A</b>	13,785
<b>b</b>	<b>125 &lt; I ≤ 200</b>	56	<b>dw</b>	<b>min</b>	30
	<b>I &gt; 200</b>	69	<b>e</b>	<b>min cat. A</b>	35,72
<b>c</b>	<b>max</b>	0,2	<b>lf</b>	<b>max</b>	4
	<b>min</b>	0,8		<b>min cat. A</b>	31,61
				<b>kw</b>	<b>min cat. A</b>
				9,65	
				<b>r</b>	<b>min</b>
				0,8	
				<b>s</b>	<b>max</b>
				32	
				<b>min cat. A</b>	31,61

I dati riportati sono indicativi e possono essere in qualsiasi momento variati dai produttori.

Copyright Gandini Fasteners S.r.l. Tutti i diritti sono riservati. Ogni riproduzione, anche parziale, è vietata senza espressa autorizzazione della Gandini Fasteners S.r.l.

GANDINI FASTENERS SRL viale Pier Paolo Pasolini, 83 - 20099 Sesto S.Giovanni Milano - Italy  
 Tel. +39 02 241 047 250 Fax +39 02 241 047 74 - 250@gandini.it

Produzione e distribuzione  
 fasteners, elementi di  
 fissaggio e lavorazioni  
 meccaniche

**GANDINI FASTENERS SRL**  
 viale Pier Paolo Pasolini, 83  
 Sesto San Giovanni Mi - Italy

**Uffici Commerciali**  
 250@gandini.it  
 tel +39 02 241 047 250

**Amministrazione**  
 350@gandini.it  
 tel +39 02 241 047 350