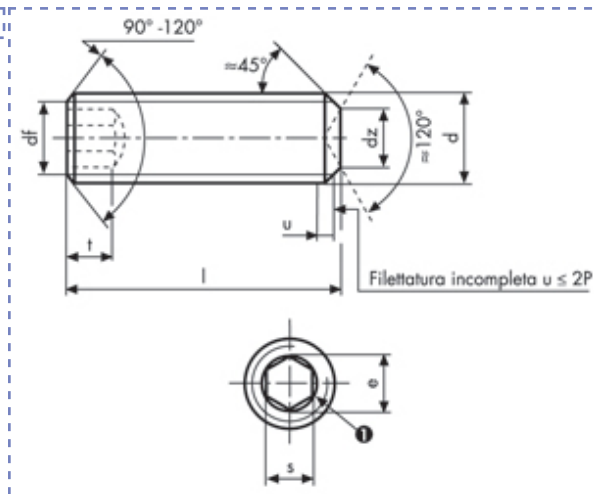


Viti e dadi


Viti senza testa con cava esagonale
ISO 4029 UNI 5929
DIN 916
Classe 45 H



| Descrizione | Prezzo IVA escl. euro/100 | Variazione Prezzo % | Confezione | d mm | L mm |
|-----------------|------------------------------|---------------------|------------|------|------|
| M 4 X 12 | 4,30 | + 60% | 1 | M4 | 12 |

| | | | | |
|----------------------|------|--|---------------------|------|
| M 4 X 12 | | df ≈ diametro di nocciolo della filettatura | nom | 2 |
| p | 0,7 | | s max | 2,08 |
| dz max | 2 | e min 2,303 | min | 2,02 |
| min | 1,75 | | t min | 1,5 |

I dati riportati sono indicativi e possono essere in qualsiasi momento variati dai produttori.

Copyright Gandini Fasteners S.r.l. Tutti i diritti sono riservati. Ogni riproduzione, anche parziale, è vietata senza espressa autorizzazione della Gandini Fasteners S.r.l.

GANDINI FASTENERS SRL viale Pier Paolo Pasolini, 83 - 20099 Sesto S.Giovanni Milano - Italy
 Tel. +39 02 241 047 250 Fax +39 02 241 047 74 - 250@gandini.it

Produzione e distribuzione fasteners, elementi di fissaggio e lavorazioni meccaniche

GANDINI FASTENERS SRL
 viale Pier Paolo Pasolini, 83
 Sesto San Giovanni Mi - Italy

Uffici Commerciali
 250@gandini.it
 tel +39 02 241 047 250

Amministrazione
 350@gandini.it
 tel +39 02 241 047 350