

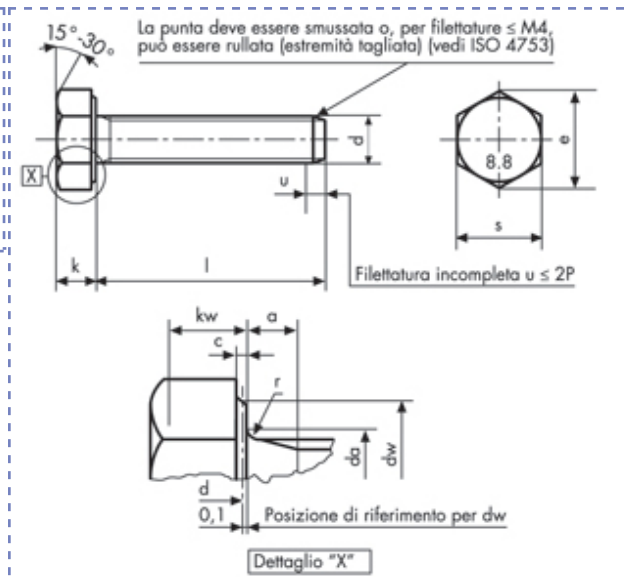
Viti e dadi

Per diametri M10, M12, M14, M22 la ISO 4017 prevede valori s, e, dw differenziati da UNI e DIN

Tolleranze: categoria A e B secondo disponibilità di magazzino

A richiesta: diametri >M30

A richiesta: in materiale AISI 304 - 316 - 410 - B7 - L7



Viti a testa esagonale
ISO 4017 - UNI 5739
DIN 933
gambo interam. filettato
Classe 8.8 Zincate



Descrizione	Prezzo IVA escl. euro/100	Variazione Prezzo %		Confezione	d mm	L mm
		1	2			
M 8 X 50 ZINCATE	17,10	+ 60%	-	1	M8	50

M 8 X 50 ZINCATE		da	max	9,2	kw	min cat. A	3,61
p	1,25	dw	min cat. A	11,63	r	min	0,4
a	max	e	min cat. A	14,38	s	max	13
	min		nom	5,3		min cat. A	12,73
c	max	k	min cat. A	5,15			
	min		max cat. A	5,45			

I dati riportati sono indicativi e possono essere in qualsiasi momento variati dai produttori.

Copyright Gandini Fasteners S.r.l. Tutti i diritti sono riservati. Ogni riproduzione, anche parziale, è vietata senza espressa autorizzazione della Gandini Fasteners S.r.l.

GANDINI FASTENERS SRL viale Pier Paolo Pasolini, 83 - 20099 Sesto S. Giovanni Milano - Italy
Tel. +39 02 241 047 250 Fax +39 02 241 047 74 - 250@gandini.it

Produzione e distribuzione fasteners, elementi di fissaggio e lavorazioni meccaniche

GANDINI FASTENERS SRL
viale Pier Paolo Pasolini, 83
Sesto San Giovanni Mi - Italy

Uffici Commerciali
250@gandini.it
tel +39 02 241 047 250

Amministrazione
350@gandini.it
tel +39 02 241 047 350