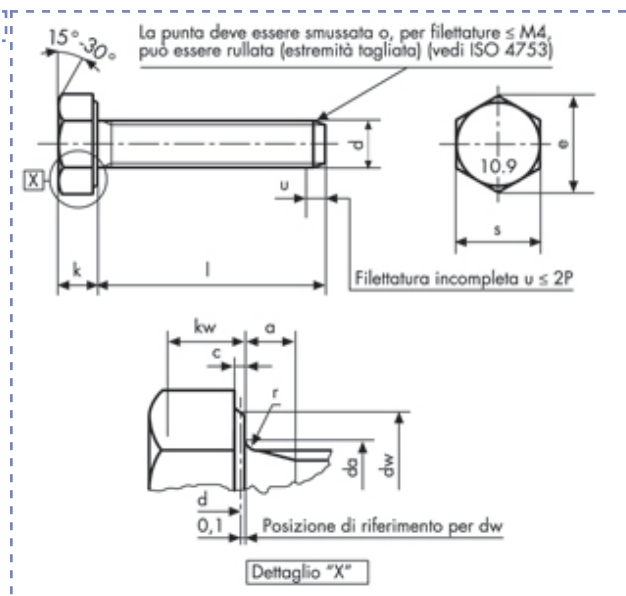


Viti e dadi


Viti a testa esagonale
ISO 8676- UNI 5740
DIN 961
 gambo interam. filettato
 Classe 10.9



Descrizione	Prezzo IVA escl. euro/100	Variazione Prezzo %	Confezione	d mm	L mm
		1			
		2			
M 14 X 80	a richiesta	-	1	M14	80

M 14 X 80	da	max	15,7	kw	min cat. A	6,03		
p	1,5	dw	min cat. A	20,5	r	min	0,6	
a	max	4,5	e	min cat. A	24,49	s	max	22
	min	1,5		nom	8,8			
c	max	0,6	k	min cat. A	8,62			
	min	0,15		max cat. A	8,98			

I dati riportati sono indicativi e possono essere in qualsiasi momento variati dai produttori.

Copyright Gandini Fasteners S.r.l. Tutti i diritti sono riservati. Ogni riproduzione, anche parziale, è vietata senza espressa autorizzazione della Gandini Fasteners S.r.l.

GANDINI FASTENERS SRL viale Pier Paolo Pasolini, 83 - 20099 Sesto S.Giovanni Milano - Italy
 Tel. +39 02 241 047 250 Fax +39 02 241 047 74 - 250@gandini.it

Produzione e distribuzione
 fasteners, elementi di
 fissaggio e lavorazioni
 meccaniche

GANDINI FASTENERS SRL
 viale Pier Paolo Pasolini, 83
 Sesto San Giovanni Mi - Italy

Uffici Commerciali
 250@gandini.it
 tel +39 02 241 047 250

Amministrazione
 350@gandini.it
 tel +39 02 241 047 350