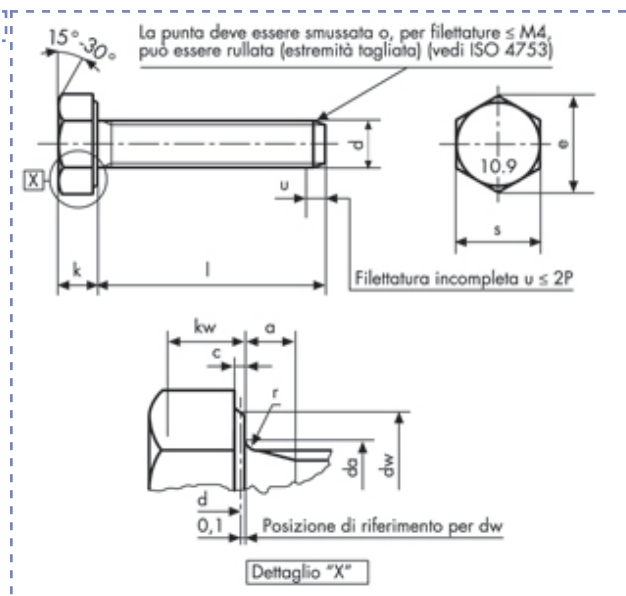


## Viti e dadi



Viti a testa esagonale  
**ISO 4017 - UNI 5739**  
**DIN 933**  
 gambo interam. filettato  
 Classe 10.9



Descrizione	Prezzo IVA escl. euro/100	Variazione Prezzo %	Confezione	d mm	L mm
		1			
		2			
<b>M 10 X 80</b>	<b>a richiesta</b>	-	1	M10	80

<b>M 10 X 80</b>	<b>da</b>	<b>max</b>	11,2	<b>kw</b>	<b>min cat. A</b>	4,35		
<b>p</b>	1,5	<b>dw</b>	<b>min cat. A</b>	15,6	<b>r</b>	<b>min</b>	0,4	
<b>a</b>	<b>max</b>	4,5	<b>e</b>	<b>min cat. A</b>	18,9	<b>s</b>	<b>max</b>	17
	<b>min</b>	1,5		<b>nom</b>	6,4			
<b>c</b>	<b>max</b>	0,6	<b>k</b>	<b>min cat. A</b>	6,22			
	<b>min</b>	0,15		<b>max cat. A</b>	6,58			

I dati riportati sono indicativi e possono essere in qualsiasi momento variati dai produttori.

Copyright Gandini Fasteners S.r.l. Tutti i diritti sono riservati. Ogni riproduzione, anche parziale, è vietata senza espressa autorizzazione della Gandini Fasteners S.r.l.

GANDINI FASTENERS SRL viale Pier Paolo Pasolini, 83 - 20099 Sesto S.Giovanni Milano - Italy  
 Tel. +39 02 241 047 250 Fax +39 02 241 047 74 - 250@gandini.it

Produzione e distribuzione  
 fasteners, elementi di  
 fissaggio e lavorazioni  
 meccaniche

**GANDINI FASTENERS SRL**  
 viale Pier Paolo Pasolini, 83  
 Sesto San Giovanni Mi - Italy

**Uffici Commerciali**  
 250@gandini.it  
 tel +39 02 241 047 250

**Amministrazione**  
 350@gandini.it  
 tel +39 02 241 047 350