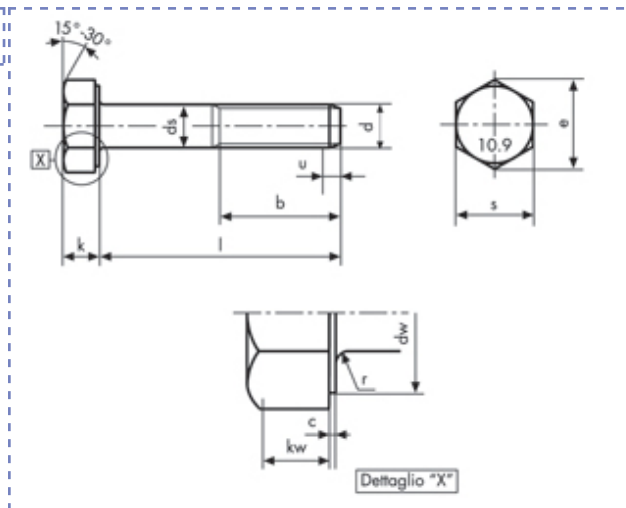


Viti e dadi

A richiesta: in materiale AISI 304 - 316 - 410 - B7 - L7



Viti a testa esagonale
UNC ANSI B18-2-1 GR5
 gambo parzialm. filettato
 Classe 10.9



Descrizione	Prezzo IVA escl. euro/100	Variazione Prezzo %	Confezione	d inch	L inch
3/ 8 UNC X 1.3/4	a richiesta	-	1	3/8	1.3/4

3/ 8 UNC X 1.3/4	ds	max	9,52	r	max	0,63		
p	1,59	min	9,37	min		0,38		
b	l ≤ 6" (152,4)	25,4	dw	min	12,84	s	max	14,27
	l > 6" (152,4)	31,8	k	max	6,17	min		14
c	max	0,63	min	5,74	e	min		15,95
	min	0,38	kw	min	4,1			

I dati riportati sono indicativi e possono essere in qualsiasi momento variati dai produttori.

Copyright Gandini Fasteners S.r.l. Tutti i diritti sono riservati. Ogni riproduzione, anche parziale, è vietata senza espressa autorizzazione della Gandini Fasteners S.r.l.

GANDINI FASTENERS SRL viale Pier Paolo Pasolini, 83 - 20099 Sesto S.Giovanni Milano - Italy
 Tel. +39 02 241 047 250 Fax +39 02 241 047 74 - 250@gandini.it

Produzione e distribuzione
 fasteners, elementi di
 fissaggio e lavorazioni
 meccaniche

GANDINI FASTENERS SRL
 viale Pier Paolo Pasolini, 83
 Sesto San Giovanni Mi - Italy

Uffici Commerciali
 250@gandini.it
 tel +39 02 241 047 250

Amministrazione
 350@gandini.it
 tel +39 02 241 047 350