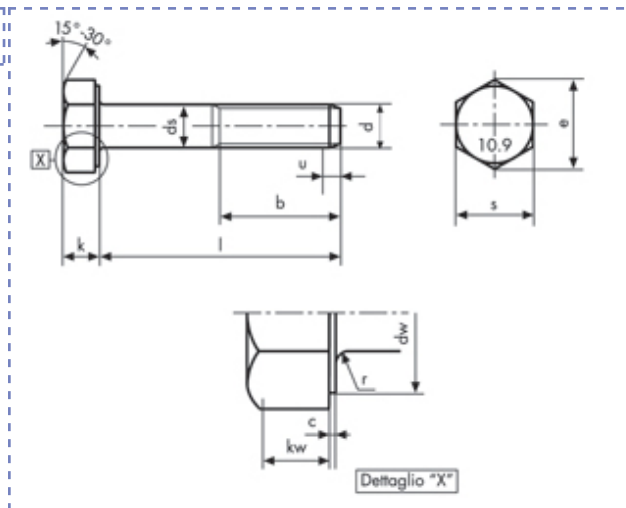


**Viti e dadi**

**A richiesta:** in materiale AISI 304 - 316 - 410 - B7 - L7



Viti a testa esagonale  
**UNC ANSI B18-2-1 GR5**  
 gambo parzialm. filettato  
 Classe 10.9



Descrizione	Prezzo IVA escl. euro/100	Variazione Prezzo %	Confezione	d inch	L inch
<b>3/ 8 UNC X 2.3/4</b>	<b>a richiesta</b>	-	1	3/8	2.3/4

<b>3/ 8 UNC X 2.3/4</b>	<b>ds</b>	<b>max</b>	9,52	<b>r</b>	<b>max</b>	0,63	
<b>p</b>	1,59	<b>min</b>	9,37	<b>min</b>		0,38	
<b>b</b>	<b>l ≤ 6" (152,4)</b>	25,4	<b>dw</b>	<b>min</b>	<b>s</b>	<b>max</b>	14,27
	<b>l &gt; 6" (152,4)</b>	31,8		<b>min</b>			
<b>c</b>	<b>max</b>	0,63	<b>k</b>	<b>max</b>	<b>e</b>	<b>min</b>	15,95
	<b>min</b>	0,38		<b>min</b>			
	<b>kw</b>	<b>min</b>	4,1				

I dati riportati sono indicativi e possono essere in qualsiasi momento variati dai produttori.

Copyright Gandini Fasteners S.r.l. Tutti i diritti sono riservati. Ogni riproduzione, anche parziale, è vietata senza espressa autorizzazione della Gandini Fasteners S.r.l.

GANDINI FASTENERS SRL viale Pier Paolo Pasolini, 83 - 20099 Sesto S.Giovanni Milano - Italy  
 Tel. +39 02 241 047 250 Fax +39 02 241 047 74 - 250@gandini.it

Produzione e distribuzione  
 fasteners, elementi di  
 fissaggio e lavorazioni  
 meccaniche

**GANDINI FASTENERS SRL**  
 viale Pier Paolo Pasolini, 83  
 Sesto San Giovanni Mi - Italy

**Uffici Commerciali**  
 250@gandini.it  
 tel +39 02 241 047 250

**Amministrazione**  
 350@gandini.it  
 tel +39 02 241 047 350