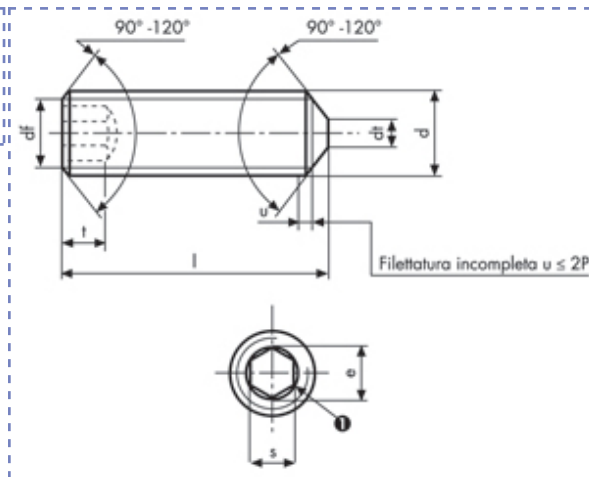


Viti e dadi

MATERIALE: GRADO 10
 Grado 10, C 45 + C + bonifica o
 equivalente
 Esempio di designazione:
 DT 5 x M4 G10



Viti senza testa con cava
 esagonale
ISO 4027 UNI 5927
DIN 914
Classe 45 H



Descrizione	Prezzo IVA escl. euro/100	Variazione Prezzo %		Confezione	d mm	L mm
M 4 X 3	10,50	+ 60%	-	1	M4	3

M 4 X 3	df	≈ diametro di nocciolo della filettatura	s	nom	2
p	0,7		max		2,08
dt max	1	e min	2,303	min	2,02
				t min	1,5

I dati riportati sono indicativi e possono essere in qualsiasi momento variati dai produttori.

Copyright Gandini Fasteners S.r.l. Tutti i diritti sono riservati. Ogni riproduzione, anche parziale, è vietata senza espressa autorizzazione della Gandini Fasteners S.r.l.

GANDINI FASTENERS SRL viale Pier Paolo Pasolini, 83 - 20099 Sesto S.Giovanni Milano - Italy
 Tel. +39 02 241 047 250 Fax +39 02 241 047 74 - 250@gandini.it

Produzione e distribuzione
 fasteners, elementi di
 fissaggio e lavorazioni
 meccaniche

GANDINI FASTENERS SRL
 viale Pier Paolo Pasolini, 83
 Sesto San Giovanni Mi - Italy

Uffici Commerciali
 250@gandini.it
 tel +39 02 241 047 250

Amministrazione
 350@gandini.it
 tel +39 02 241 047 350