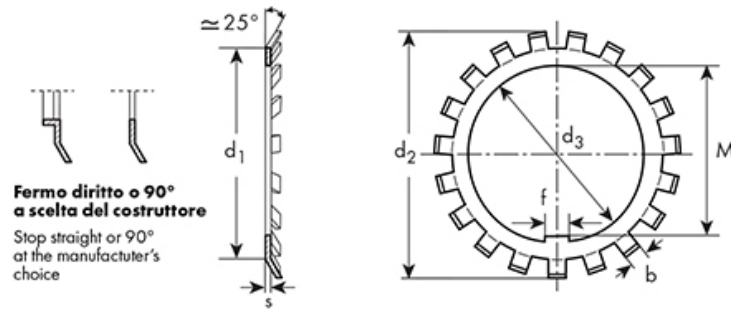


GHIERE, ROSETTE, BUSSOLE, ANELLI DI POSIZIONAMENTO, CHIAVI A SETTORE

 Materiale: **Acciaio**

 Esempio di designazione: **MB 0**

 Rosette di sicurezza
MB TIPO DIN 5406


Tipo	d3	d2	d1	s	b	f	M	n min alette	Prezzo IVA escl. Euro cad	Variazione Prezzo % 1	2	Confezione
MB 22	110	154	133	1,75	12	12	105,5	17	2,60	-	-	10

I dati riportati sono indicativi e possono essere in qualsiasi momento variati dai produttori.

Copyright Gandini Fasteners S.r.l. Tutti i diritti sono riservati. Ogni riproduzione, anche parziale, è vietata senza espressa autorizzazione della Gandini Fasteners S.r.l.

 GANDINI FASTENERS SRL viale Pier Paolo Pasolini, 83 - 20099 Sesto S.Giovanni Milano - Italy
 Tel. +39 02 241 047 250 Fax +39 02 241 047 74 - 250@gandini.it

 Produzione e distribuzione
 fasteners, elementi di
 fissaggio e lavorazioni
 meccaniche

GANDINI FASTENERS SRL
 viale Pier Paolo Pasolini, 83
 Sesto San Giovanni Mi - Italy

Uffici Commerciali
 250@gandini.it
 tel +39 02 241 047 250

Amministrazione
 350@gandini.it
 tel +39 02 241 047 350