

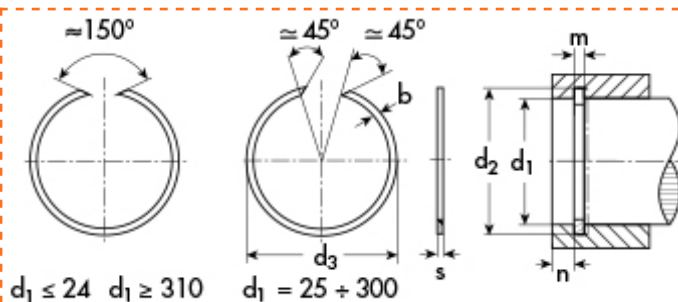
ANELLI D'ARRESTO

Materiale: Acciaio al carbonio per molle

Durezza:
minimo 40 HRC

TRATTAMENTO SUPERFICIALE
Fosfatati ed oliati
Bruniti ed oliati
Secondo disponibilità di magazzino

Esempio di designazione:
anello tipo **SB 30**



DIN 9928 di
spallamento
tipo **SB** - per fori



$d_1 \leq 24 \quad d_1 \geq 310$
 $d_1 = 25 + 300$
 d_1 =diametro del foro
 d_2 =diametro gola
 d_3 =diametro anello a riposo
 s =spessore

d1	Descrizione	Prezzo IVA escl. euro/100	Variazione Prezzo % 1	2	Confezione
300,00	SB 300	1.200,00	-	-	25

ANELLO D'ARRESTO		GOLA		DATI COMPLEMENTARI	
d_1	300,00	d_2	305,0	FN (kN)	395,00
s	4,0	toll d_2	0,32	FR (kN)	140,0000
toll s	-0,1	m	4,2		
d_3	307,9				
$b \sim$	7,50				
toll b	-0,1				
peso kg/1000	196,000				

I dati riportati sono indicativi e possono essere in qualsiasi momento variati dai produttori.

Copyright Gandini Fasteners S.r.l. Tutti i diritti sono riservati. Ogni riproduzione, anche parziale, è vietata senza espressa autorizzazione della Gandini Fasteners S.r.l.

GANDINI FASTENERS SRL viale Pier Paolo Pasolini, 83 - 20099 Sesto S.Giovanni Milano - Italy
Tel. +39 02 241 047 250 Fax +39 02 241 047 74 - 250@gandini.it

Produzione e distribuzione
fasteners, elementi di
fissaggio e lavorazioni
meccaniche

GANDINI FASTENERS SRL
viale Pier Paolo Pasolini, 83
Sesto San Giovanni Mi - Italy

Uffici Commerciali
250@gandini.it
tel +39 02 241 047 250

Amministrazione
350@gandini.it
tel +39 02 241 047 350