

**Viti e dadi**

- 1) È consentito un lieve arrotondamento o svasatura all'imbocco.
- 2) Il bordo superiore della testa può essere arrotondato o smussato, come indicato a discrezione del produttore.
- 3) Il bordo inferiore della testa può essere arrotondato o smussato a  $dw$ , ma in ogni caso sarà privo di bave.

$$lg \max = l - b$$

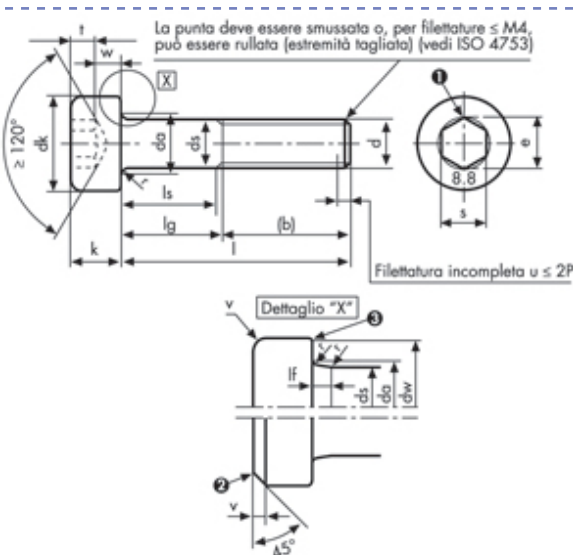
$$ls \min = lg \max - 5p$$

$$lf \max = 1,7 r \max$$

$$r \max = da \max - ds \max : 2$$

**A richiesta:** diametri >M24

**A richiesta:** in materiale AISI 304 - 316 - 410 - B7 - L7



Viti a testa cilindrica con cava esagonale  
**ISO 4762 UNI 5931**  
**DIN 912**  
**Classe 8.8 Zincate**



Descrizione	Prezzo IVA escl. euro/100	Variazione Prezzo %		Confezione	d mm	L mm
		1	2			
<b>M 4 X 70 ZINCATE</b>	<b>27,30</b>	+ 60%	-	1	M4	70

<b>M 4 X 70 ZINCATE</b>	<b>ds</b>	<b>max</b>	4	<b>s</b>	<b>nom</b>	3		
<b>p</b>	0,7	<b>min</b>	3,82	<b>max</b>		3,08		
<b>b</b>	20	<b>e</b>	<b>min</b>	3,443	<b>min</b>	3,02		
<b>dk</b>	<b>nom</b>	7	<b>lf</b>	<b>max</b>	0,6	<b>t</b>	<b>min</b>	2
<b>dk</b>	<b>max</b>	7,22	<b>k</b>	<b>max</b>	4	<b>v</b>	<b>max</b>	0,4
<b>dk</b>	<b>min</b>	6,78	<b>k</b>	<b>min</b>	3,82	<b>dw</b>	<b>min</b>	6,53
<b>da</b>	<b>max</b>	4,7	<b>r</b>	<b>min</b>	0,2	<b>w</b>	<b>min</b>	1,4

I dati riportati sono indicativi e possono essere in qualsiasi momento variati dai produttori.

Copyright Gandini Fasteners S.r.l. Tutti i diritti sono riservati. Ogni riproduzione, anche parziale, è vietata senza espressa autorizzazione della Gandini Fasteners S.r.l.

GANDINI FASTENERS SRL viale Pier Paolo Pasolini, 83 - 20099 Sesto S.Giovanni Milano - Italy  
 Tel. +39 02 241 047 250 Fax +39 02 241 047 74 - 250@gandini.it

Produzione e distribuzione fasteners, elementi di fissaggio e lavorazioni meccaniche

**GANDINI FASTENERS SRL**  
 viale Pier Paolo Pasolini, 83  
 Sesto San Giovanni Mi - Italy

**Uffici Commerciali**  
 250@gandini.it  
 tel +39 02 241 047 250

**Amministrazione**  
 350@gandini.it  
 tel +39 02 241 047 350