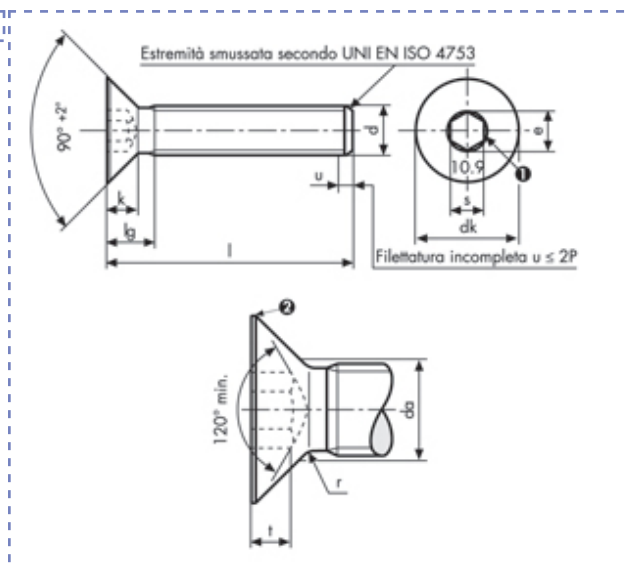


**Viti e dadi**


Viti a testa svasata piana  
con cava esagonale  
**UNI 5933 DIN 7991-A**  
**Classe 10.9**



Descrizione	Prezzo IVA escl. euro/100	Variazione Prezzo % 1	2	Confezione	d mm	L mm
<b>M 8 X 55</b>	<b>22,20</b>	+ 60%	-	1	M8	55

<b>M 8 X 55</b>	<b>da</b>	<b>max</b>	9,2	<b>s</b>	<b>nom</b>	5
<b>p</b>	1,25	<b>e</b>	5,72		<b>max</b>	5,14
<b>lg</b>	<b>max</b>	<b>k</b>	4,4		<b>min</b>	5,02
<b>dk</b>	<b>max</b>	<b>r</b>	0,5	<b>t</b>	<b>max</b>	3,5
	<b>min</b>		15,57		<b>min</b>	3,2

I dati riportati sono indicativi e possono essere in qualsiasi momento variati dai produttori.

Copyright Gandini Fasteners S.r.l. Tutti i diritti sono riservati. Ogni riproduzione, anche parziale, è vietata senza espressa autorizzazione della Gandini Fasteners S.r.l.

GANDINI FASTENERS SRL viale Pier Paolo Pasolini, 83 - 20099 Sesto S.Giovanni Milano - Italy  
Tel. +39 02 241 047 250 Fax +39 02 241 047 74 - 250@gandini.it

Produzione e distribuzione  
fasteners, elementi di  
fissaggio e lavorazioni  
meccaniche

**GANDINI FASTENERS SRL**  
viale Pier Paolo Pasolini, 83  
Sesto San Giovanni Mi - Italy

**Uffici Commerciali**  
250@gandini.it  
tel +39 02 241 047 250

**Amministrazione**  
350@gandini.it  
tel +39 02 241 047 350