

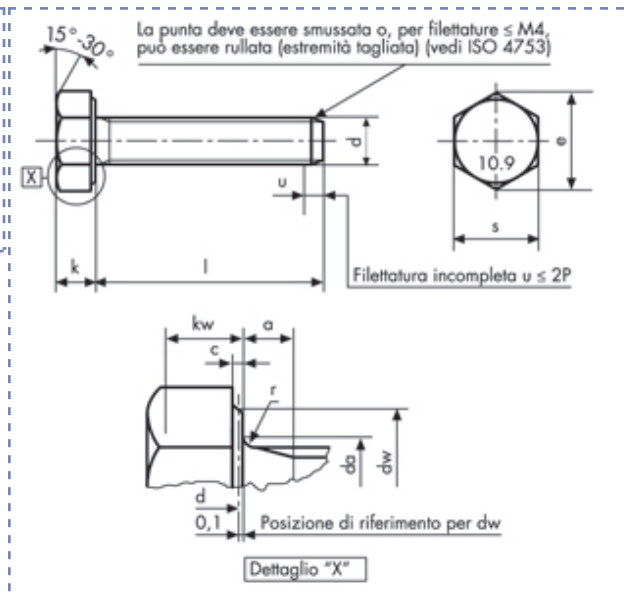
Viti e dadi

Per diametri M10, M12, M14, M22 la ISO 4017 prevede valori s, e, dw differenziati da UNI e DIN

Tolleranze: categoria A e B secondo disponibilità di magazzino

A richiesta: diametri >M30

A richiesta: in materiale AISI 304 - 316 - 410 - B7 - L7



Viti a testa esagonale
ISO 4017 - UNI 5739
DIN 933
gambo interam. filettato
Classe 10.9 Zincate



Descrizione	Prezzo IVA escl. euro/100	Variazione Prezzo %		Confezione	d mm	L mm
		1	2			
M 12 X 75 ZINCATE	a richiesta	-	-	1	M12	75

M 12 X 75 ZINCATE	da	max	13,7	kw	min cat. A	5,12		
p	1,75	dw	min cat. A	17,4	r	min	0,6	
a	max	5,3	e	min cat. A	21,1	s	max	19
	min	1,75	nom	7,5	min cat. A			
c	max	0,6	k	min cat. A	7,32			
	min	0,15		max cat. A	7,68			

I dati riportati sono indicativi e possono essere in qualsiasi momento variati dai produttori.

Copyright Gandini Fasteners S.r.l. Tutti i diritti sono riservati. Ogni riproduzione, anche parziale, è vietata senza espressa autorizzazione della Gandini Fasteners S.r.l.

GANDINI FASTENERS SRL viale Pier Paolo Pasolini, 83 - 20099 Sesto S.Giovanni Milano - Italy
Tel. +39 02 241 047 250 Fax +39 02 241 047 74 - 250@gandini.it

Produzione e distribuzione
fasteners, elementi di
fissaggio e lavorazioni
meccaniche

GANDINI FASTENERS SRL
viale Pier Paolo Pasolini, 83
Sesto San Giovanni Mi - Italy

Uffici Commerciali
250@gandini.it
tel +39 02 241 047 250

Amministrazione
350@gandini.it
tel +39 02 241 047 350