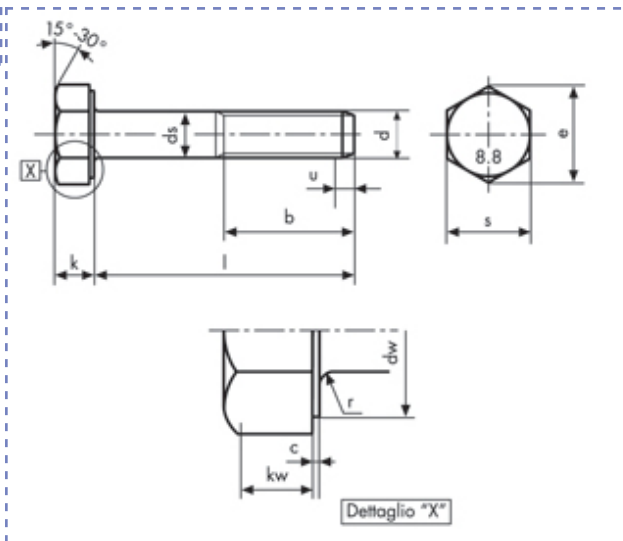


Viti e dadi

A richiesta: in materiale AISI 304 - 316 - 410 - B7 - L7



Viti a testa esagonale
UNF ANSI B18-2-1 GR5
 gambo parzialm. filettato
Classe 8.8



Descrizione	Prezzo IVA escl. euro/100	Variazione Prezzo %		Confezione	d inch	L inch
		1	2			
1/ 4 UNF X 1.1/2	a richiesta	-	-	1	1/4	1.1/2
1/ 4 UNF X 1.1/2 ZINCATE	a richiesta	-	-	1	1/4	1.1/2

1/ 4 UNF X 1.1/2		ds	max	6,35	r	max	0,63
p	0,907		min	6,22		min	0,38
b	l ≤ 6" (152,4)	dw	min	10	s	max	11,11
	l > 6" (152,4)	k	max	4,14		min	10,87
c	max		min	3,81	e	min	12,4
	min	kw	min	2,7			

I dati riportati sono indicativi e possono essere in qualsiasi momento variati dai produttori.

Copyright Gandini Fasteners S.r.l. Tutti i diritti sono riservati. Ogni riproduzione, anche parziale, è vietata senza espressa autorizzazione della Gandini Fasteners S.r.l.

GANDINI FASTENERS SRL viale Pier Paolo Pasolini, 83 - 20099 Sesto S.Giovanni Milano - Italy
 Tel. +39 02 241 047 250 Fax +39 02 241 047 74 - 250@gandini.it

Produzione e distribuzione
 fasteners, elementi di
 fissaggio e lavorazioni
 meccaniche

GANDINI FASTENERS SRL
 viale Pier Paolo Pasolini, 83
 Sesto San Giovanni Mi - Italy

Uffici Commerciali
 250@gandini.it
 tel +39 02 241 047 250

Amministrazione
 350@gandini.it
 tel +39 02 241 047 350