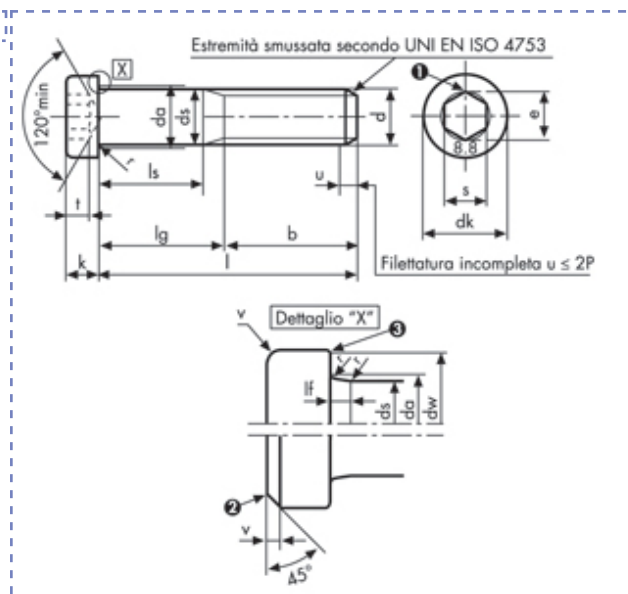


Viti e dadi


Viti a testa cilindrica bassa
con cava esagonale
DIN 7984 Classe 8.8
Zincate



Descrizione	Prezzo IVA escl. euro/100	Variazione Prezzo %		Confezione	d mm	L mm
		1	2			
M 8 X 40 ZINCATE	23,00	+ 60%	-	1	M8	40

M 8 X 40 ZINCATE		da	max	9,2	k	max	5
p	1,25	ds	max	8	r	min	4,82
			min	7,78		nom	5
b	l ≤ 125	dw	min	12,03	s	max	5,14
	125 < l ≤ 200		28	e		min	5,02
dk	max	lf	max	1,02	t	nom	3,8
	min		12,73	max		3,95	
						min	3,65

I dati riportati sono indicativi e possono essere in qualsiasi momento variati dai produttori.

Copyright Gandini Fasteners S.r.l. Tutti i diritti sono riservati. Ogni riproduzione, anche parziale, è vietata senza espressa autorizzazione della Gandini Fasteners S.r.l.

GANDINI FASTENERS SRL viale Pier Paolo Pasolini, 83 - 20099 Sesto S.Giovanni Milano - Italy
Tel. +39 02 241 047 250 Fax +39 02 241 047 74 - 250@gandini.it

Produzione e distribuzione fasteners, elementi di fissaggio e lavorazioni meccaniche

GANDINI FASTENERS SRL
viale Pier Paolo Pasolini, 83
Sesto San Giovanni Mi - Italy

Uffici Commerciali
250@gandini.it
tel +39 02 241 047 250

Amministrazione
350@gandini.it
tel +39 02 241 047 350